

Czytnik kart FP52

CZYTNIK KART DLA KONTROLI DOSTĘPU

Czytnik montowany w panelu serii MODY umożliwia aktywację przekaźników za pomocą karty magnetycznej (jedna karta główna " MASTER " i cztery dodatkowe dołączone do czytnika).

Dane techniczne:

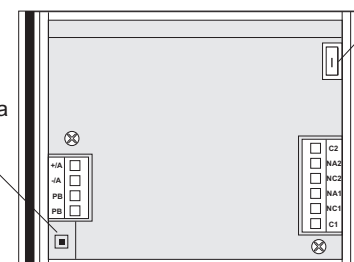
Zasilanie	12Vac/dc + 10%
Pobór prądu	0,015A
Maksymalny pobór prądu	0,1A
Maksymalne obciążenia styków przekaźników	12Vac - 5A
Maksymalna liczba kart magnetycznych	490
Maksymalna liczba kart głównych " master "	10
Ilość przekaźników	2
Czas działania przekaźnika	od 1 do 63 sek.
Maksymalna odległość karty od czytnika	3cm
Maksymalny czas rozpoznania karty	1 sek.
Maksymalna wilgotność	85%RH

Zaciski:

- +A biegun dodatni lub przemienny
- A biegun ujemny lub przemienny
- PB zaciski przycisku otwierania (opcja)
- NC2 styk przekaźnika 2 zwarty
- NA2 styk przekaźnika 2 otwarty
- C2 styk przekaźnika 2 roboczy
- NC1 styk przekaźnika 1 zwarty
- NA1 styk przekaźnika 1 otwarty
- C1 styk przekaźnika 1 roboczy

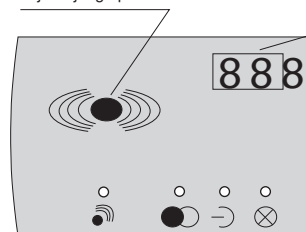
J1. Mostek do włączenia lub wyłączenia diody.....
Mostek zwarty-dioda aktywna
Mostek rozarty-dioda nieaktywna

SW1. Przycisk programowania karty głównej " MASTER "



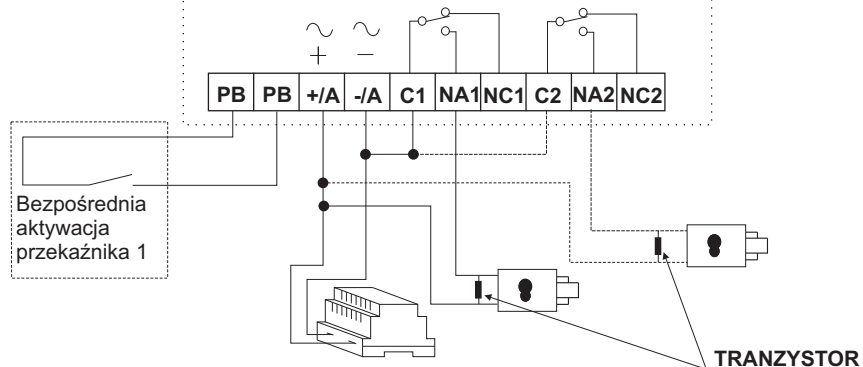
Punkt najsilniejszej transmisji sygnału. Zbliżaj środkową część karty jak najbliższej tego punktu

Trzy pozycyjny wyświetlacz, pokazuje numery i kody podczas operacji programowania



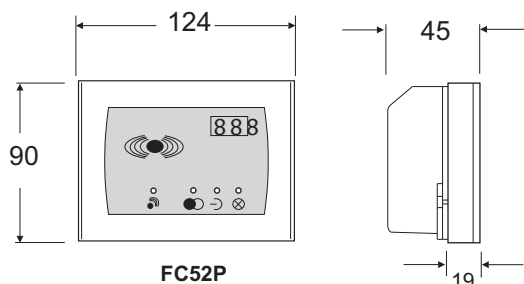
- Dioda rozpoznania karty**-zapala się gdy rozpozna kartę
- Dioda aktywacji przekaźnika**-wskazuje rozłączenie przekaźnika (czerwony kolor) lub aktywację (zielony kolor)
- Dioda programowania karty**-zapala się gdy programujemy nową kartę
- Dioda kasowania lub programowania karty głównej " MASTER "**-zapala się podczas programowania lub wykasowywania karty głównej lub wykasowywania karty dodatkowej

FP52



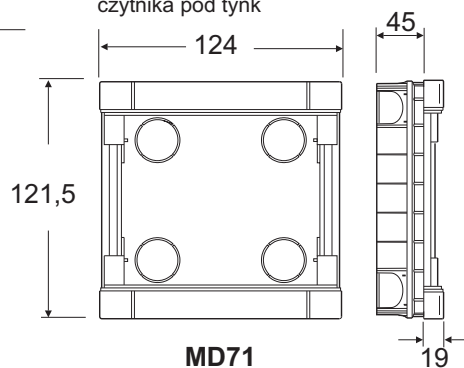
Bezpośrednia aktywacja przekaźnika 1

TRANZYSTOR



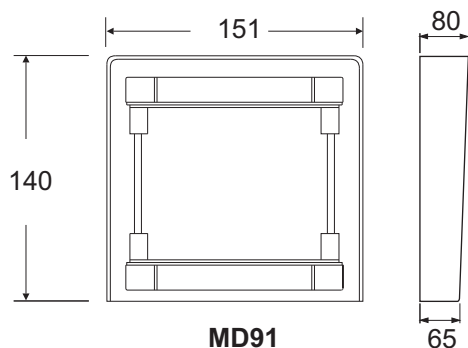
FC52P

Puszka z ramką do zamontowania czytnika pod tynk



MD71

Puszka z ramką do zamontowania czytnika na tynk wkonana z aluminium



MD91

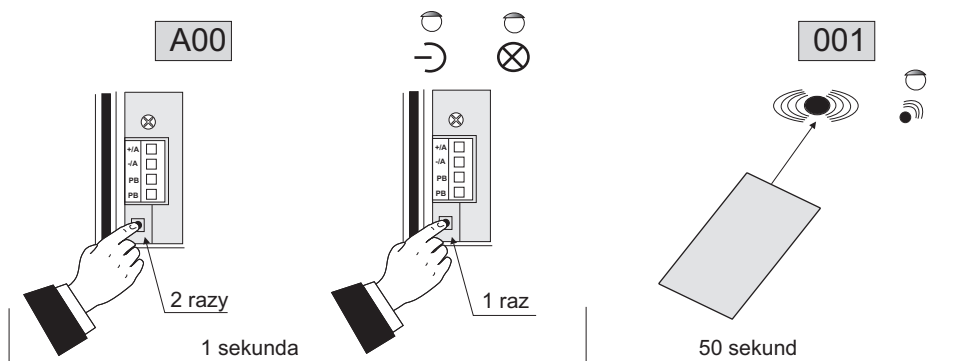
Programowanie sytemu

Produkt musi być zaprogramowany aby rozpoznawał kartę główną "master" i aby został ustawiony czas aktywacji przekaźników.

Meldowanie karty głównej "master"

Aby zameldować kartę główną "master" (od 1 do 10 sztuk)

- wciśnij przycisk **SW1** dwa razy (tylna ścianka produktu) usłyszysz 1-sekundowy ton potwierdzający. Wyświetlacz pokaże "A00". Wciśnij przycisk ponownie podczas trwania sygnału dźwiękowego żeby zapalić diody → i ⊗. Jeżeli nie przystawisz karty do czytnika w ciągu 50 sekund wyjdiesz z trybu programowania.
- Przystaw kartę do czytnika. Usłyszysz dźwięk potwierdzający. Dioda ● mruga i wyświetlacz pokazuje numer identyfikacyjny karty. Numery zapisane z kartami "master" są w zakresie od 1 do 10. Karta "master" o nr 01 jest dołączona wraz z czytnikiem. Zawsze możesz aktywować kolejną kartę "master". Jeżeli już zameldowałeś 10 kart i meldujesz następną, operacja powoduje że następną kartą zastępuje kartę nr 10.



Jak wymeldować kartę główną "master"

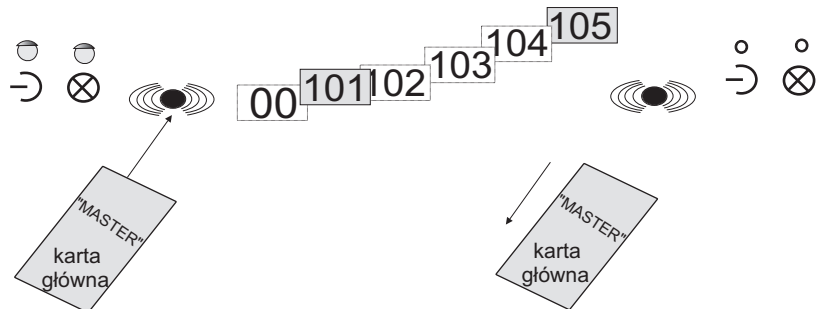
Patrz rozdział " jak wymeldować kody kart ".

Czas aktywacji przekaźników

Możesz ustawić czas aktywacji przekaźników 1 i 2 przy pomocy karty głównej "master"

Aby zmienić czas pracy przekaźnika 1 należy:

- jeżeli diody → i ⊗ są załączone, postępuj zgodnie z instrukcją zobrazowaną na poniższym rysunku. jeżeli nie są załączone, dostęp do trybu programowania opisano w podrozdziale powyżej punkt 1).
- zbliz kartę "master" do czytnika i trzymaj ją w zbliżeniu; usłyszysz sygnał "beep", na wyświetlaczu pokazuje 00 przez ok. 1sek., następnie wyświetlacz pokazuje od lewej cyfrę 1 po której następują cyfry 01 (dwie pozostałe pozycje wyświetlacza po prawej stronie) cyfra 01 stopniowo wzrasta do 63.
- odstaw kartę od czytnika gdy na wyświetlaczu wskaże właściwy dla ciebie czas aktywacji przekaźnika.



Jak wykasować wszystkie karty "master" i karty dodatkowe.

Możesz wykasować wszystkie karty "master" i wszystkie karty dodatkowe jednocześnie. Aby uruchomić procedurę musisz odłączyć czytnik od zasilania i podłączyć ponownie z jednoczesnym wciśnięciem przycisku **SW1**, na wewnętrznej stronie czytnika. Usłyszysz przerywany ton "beep". Kasowanie pamięci następuje po trzecim sygnale "beep". Wyświetlacz pokazuje numery od 500 do 001. Ton potwierdzenia na końcu operacji wykasowywania kończy procedurę. Wyświetlacz gaśnie.

Działanie:

Opisywane poniżej kolejno sytuacje są możliwe, kiedy przystawisz kartę do czytnika.

- karta jest zaprogramowana i rozpoznawalna przez czytnik

dioda ● zapala się (mostek J1 zwarty), słyszysz ton potwierdzenia, wyświetlacz pokazuje nr karty użytkownika, dioda ● zapala się na zielono przez nastawiony czas i przekaźnik jest aktywowany wg zaprogramowanych wcześniej ustawień.

- karta jest rozpoznawana przez czytnik ale nie jest zaprogramowana

dioda ● zapala się (mostek J1 zwarty), słyszysz ton nieudanej operacji, wyświetlacz pokazuje E01, dioda ● zapala się na czerwono, żaden z przekaźników nie aktywuje się.

- karta jest niezaprogramowana i nierozpoznawalna przez czytnik
brak aktywacji karty.

Kody błędów

Wyświetlacz może pokazywać następujące kody błędów podczas działania i programowania:

E01 karta nie jest zaprogramowana (wykonaj programowanie karty lub zastąp ją już zaprogramowaną).

E02 pamięć jest pełna (nie można zaprogramować więcej kart).

Przycisk otwierania drzwi

Możesz podłączyć przycisk do zacisków **PB** w celu aktywowania przekaźnika 1 na zaprogramowany czas

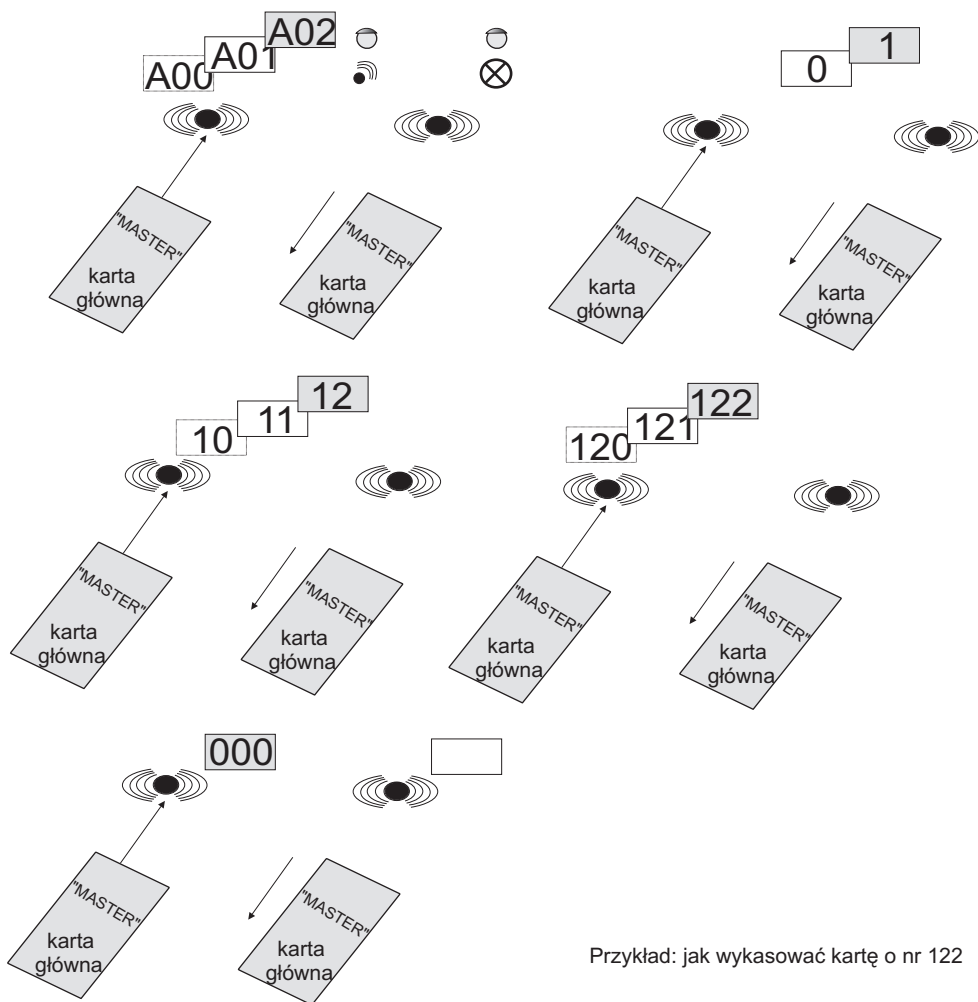
Brak zasilania:

W przypadku awarii zasilania wszystkie dane są zapisane w pamięci urządzenia i zostają zachowane.

Bardzo ważne.

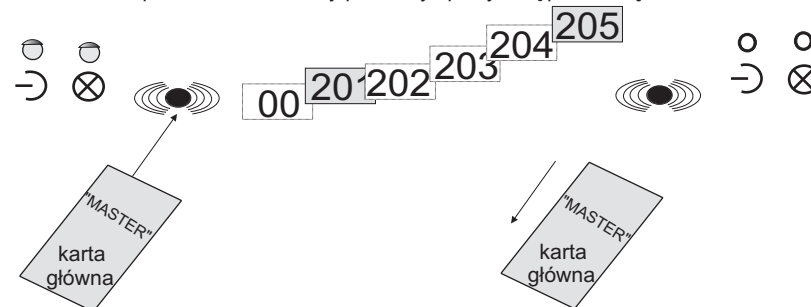
Aby sprostać Europejskim Standardom Zgodności Magnetycznych oraz aby zwiększyć niezawodność produktu, koniecznym jest podłączenie urządzenia tłumiącego napięcie indukcyjne przekaźnika lub elektrozaczezu. Będący w zestawie tranzystor powinien być podłączony jak najbliższej odbiornika (patrz rysunek).

Uwaga: gdy omyłkowo skasujesz kod karty "master", musisz użyć innej kart "master" lub zalogować ponownie daną kartę wg instrukcji w podrozdziale "Jak zalogować kartę "master".



Aby ustawić czas przekaźnika nr 2

- 4) zbliż kartę " master " do czytnika i trzymaj ją w zbliżeniu; usłyszysz sygnał " beep ", na wyświetlaczu pokazuje 00 przez ok. 1sek., następnie wyświetlacz pokazuje od lewej cyfrę 2 po której następują cyfry 01 (dwie pozostałe pozycje wyświetlacza po prawej stronie) cyfra 01 stopniowo wzrasta do 63.
 - 5) odstaw karte od czytnika gdy na wyświetlaczu wskaże właściwy dla ciebie czas aktywacji przekaźnika.
 - 6) aby wyjść z trybu programowania, poczekaj aż diody → i ⊗ zgasną lub przystaw kartę " master " do czytnika i odsuń gdy na wyświetlaczu pojawią się cyfry 00.
- Aby zmienić ustawienia przekaźników należy powtórzyć powyższą procedurę.



Meldowanie dodatkowych kart.

Aby zameldować, wymeldować lub wybrać przekaźnik, przyłóż kartę główną " master " do czytnika aby mieć dostęp do trybu programowania. Usłyszysz ton potwierdzenia. Diody → i ⊗ mruga i wyświetlacz pokazuje kolejno następujące kody:

- A00 wyjście z programowania
- A01 dostęp do kodowania kart użytkowników
- A02 dostęp do kasowania kart użytkowników

Odsuń kartę gdy wyświetlacz wskazuje pożądaną tryb programowania

Jak zameldować karty użytkowników.

Diody → zapala się gdy wybierzesz tryb A01. Aby zaktywować tylko przekaźnik nr 1 (ustawienie fabryczne) przejdź do kroku 3.

W innym przypadku wybierz odpowiedni tryb jak powyżej.

- 1) przystaw kartę główną " master " do czytnika, wyświetlacz pokazuje kolejno następujące kody:

- 00 wyjście z programowania
- 01 aktywacja przekaźnika nr 1
- 02 aktywacja przekaźnika nr 2
- 03 jednoczesna aktywacja przekaźnika 1 i 2

- 2) odsuń kartę od czytnika gdy wyświetli się odpowiedni kod 00, 01, 02, lub 03

- 3) Przystaw pierwszą kartę dodatkową do czytnika. Usłyszysz ton potwierdzenia. Wyświetlacz pokazuje cyfry 011. Odsuń kartę. Postępuj analogicznie z następnymi kartami. Kolejne karty otrzymają numery (011, 012, 013 itd). Karty które raz zameldowano do systemu a następnie wymeldowano można użyć ponownie.

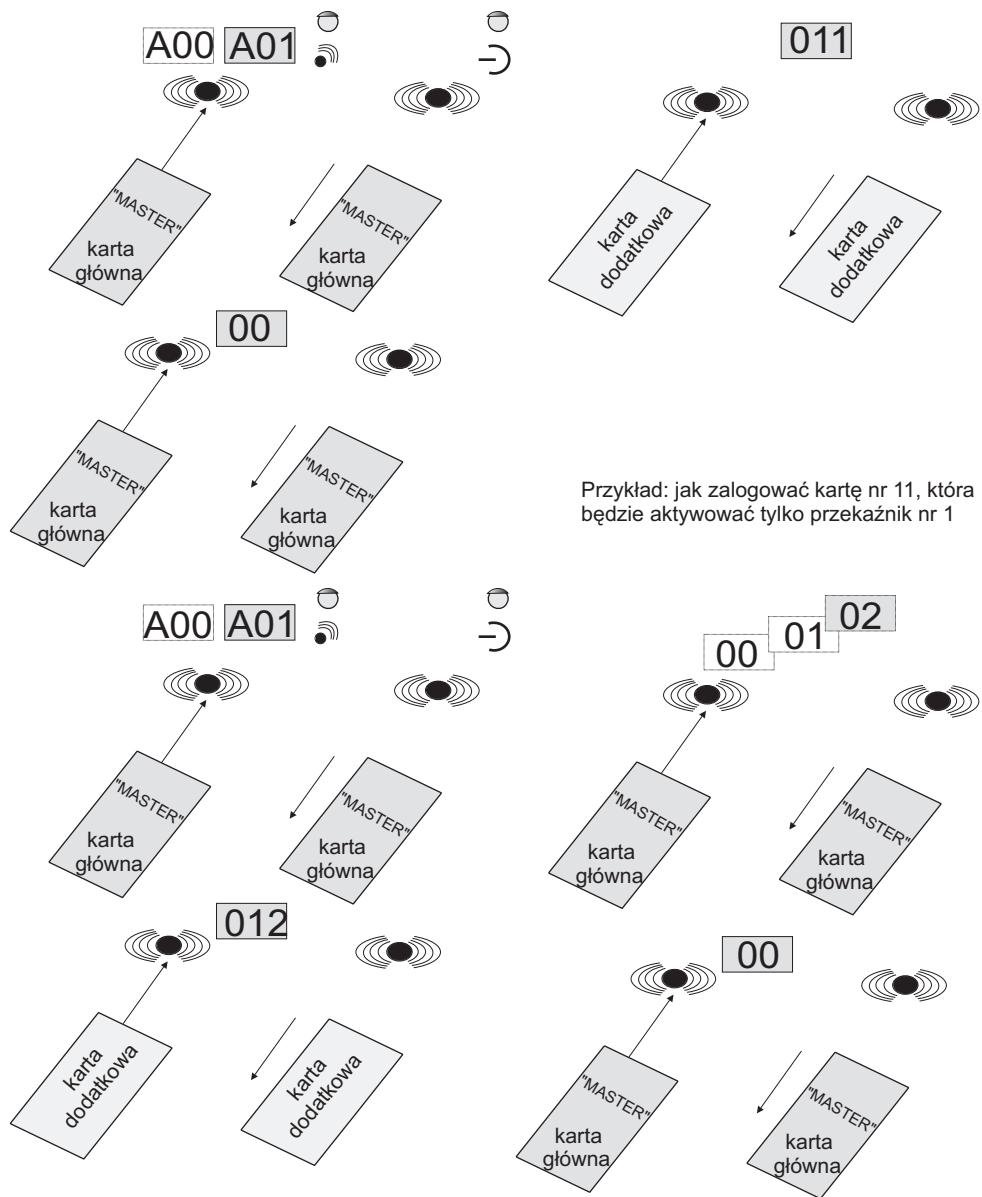
Uwaga:

Jeżeli niektóre karty mają być użyte aby aktywować przekaźnik w różnych trybach, musisz powtórzyć operację programowania rozpoczynając od kroku 1

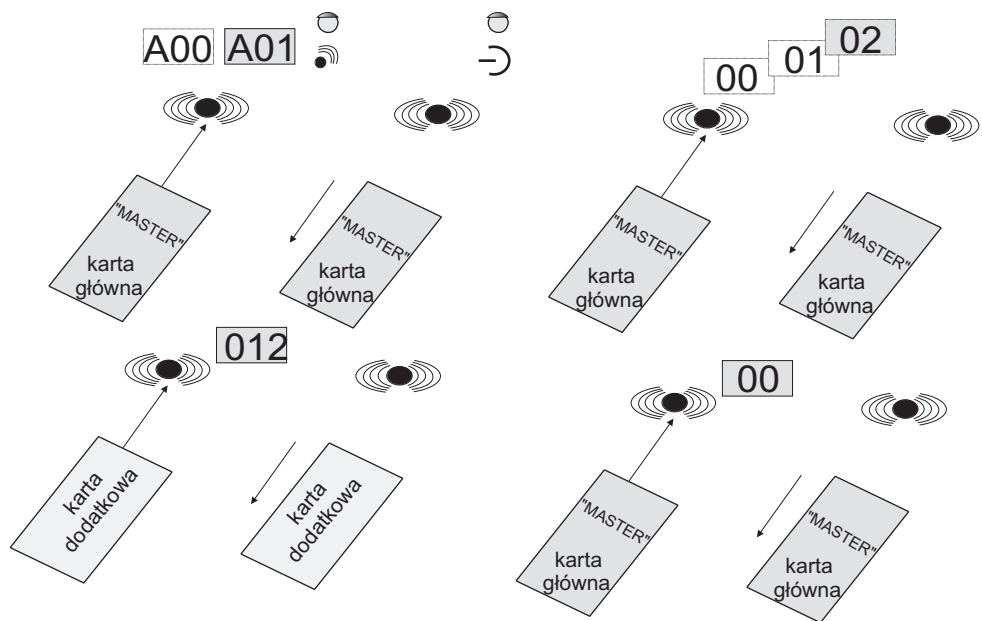
- 4) Po zakończeniu programowania przystaw kartę " master " do czytnika aby wyjść z trybu programowania i odsuń ją gdy wyświetlacz pokaże 00.

Ważne

Zapisz numer karty i nazwisko użytkownika w celu wykasowania jej z systemu w przypadku zagubienia jej.



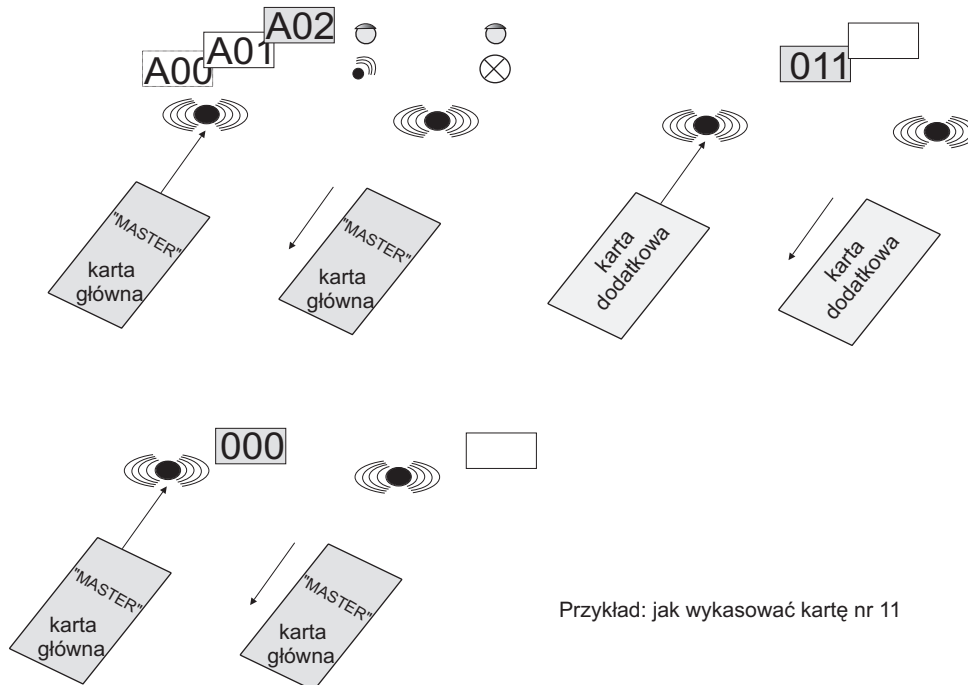
Przykład: jak zalogować kartę nr 11, która będzie aktywować tylko przełącznik nr 1



Przykład: jak zalogować kartę nr 12, która będzie aktywować tylko przełącznik nr 2

Jak wykasować kartę z systemu

Przystaw kartę "master" do czytnika i odsuń kiedy na wyświetlaczu pojawi się **A02**. Dioda zapali się. Przystaw tę kartę do czytnika która ma być skasowana. Słychać ton potwierdzenia i na wyświetlaczu pojawi się numer karty kasowanej przez ok. 1 sek. Odsuń kartę od czytnika. Aby skasować kolejne karty wystarczy je prosto przystawić do czytnika. Po zakończeniu operacji kasowania kart poczekaj aż dioda zgaśnie, co będzie oznaczało wyjście z trybu kasowania lub przystaw kartę "master" do czytnika, a następnie odsuń ją. Powtórz czynność trzykrotnie aż na wyświetlaczu pojawi się **000**. Przystaw kartę "master" do czytnika ponownie aby potwierdzić wyjście z trybu programowania.



Przykład: jak wykasować kartę nr 11

Jak wykasować kody kart.

Operacja ta jest wykonywana aby wykasować kody zagubionych kart "master" lub kart dodatkowych

- 1) Przystaw kartę "master" do czytnika i odsuń ją gdy na wyświetlaczu pojawi się **A02**. Dioda się zapali.
- 2) Przystaw kartę "master" do czytnika. Usłyszysz ton potwierdzenia. Na wyświetlaczu pojawi się kolejno "setka". Odsuń kartę kiedy na wyświetlaczu pojawi się właściwy numer.
- 3) Kontynuuj wg punktu "2" dla dziesiątek i liczb pierwszych, aż wyświetlacz pokaże numer karty który chcesz wykasować.
- 4) Przystaw kartę "master" do czytnika aby zakończyć operację i wyłączyć wyświetlacz.
- 5) Po zakończeniu operacji, poczekaj aż dioda zgaśnie, potwierdzając koniec trybu wykasowania lub przystaw kartę "master" do czytnika i odsuń ją. Powtórz tą czynność 3-krotnie aż na wyświetlaczu pojawi się **000**, ponownie przystaw kartę "master" do czytnika aby potwierdzić koniec trybu kasowania. Aby wykasować więcej kart powtórz powyższe operacje. Jeżeli wybierzesz numer karty nieistniejącej usłyszysz "ton błędu" i nastąpi wyjście z trybu kasowania.